

Užívateľský manuál pre Sonoff 4CH a R2

Prvé spustenie

Pred prvým spustením a zapojením zariadenia sonoff je potrebné si stiahnuť mobilnú aplikáciu **eWelink** pomocou ktorej budete zariadenia následne ovládať. Aplikáciu nájdete na stiahnutie na Google Play a iTunes apple.

Android - <https://play.google.com/store/apps/details?id=com.coolkit&hl=sk>

Iphone - <https://itunes.apple.com/us/app/ewelink-smart-home-control/id1035163158?mt=8>

Manuál pre pripojenie k aplikácii eWelink : [Manual Sonoff + eWelink Slovenský návod](#)

Po stiahnutí a inštalácii je nutné sa v aplikácii zaregistrovať (*vytvoriť si nový účet*). Ak už máte účet založený stačí sa len prihlásiť.

Pokyny pre zapojenie zariadenia sonoff 4CH a R2

Napájanie: **90-250V AC (50 / 60Hz), 10A.**

Výstupné napätie: **90-250V AC 50 / 60Hz**

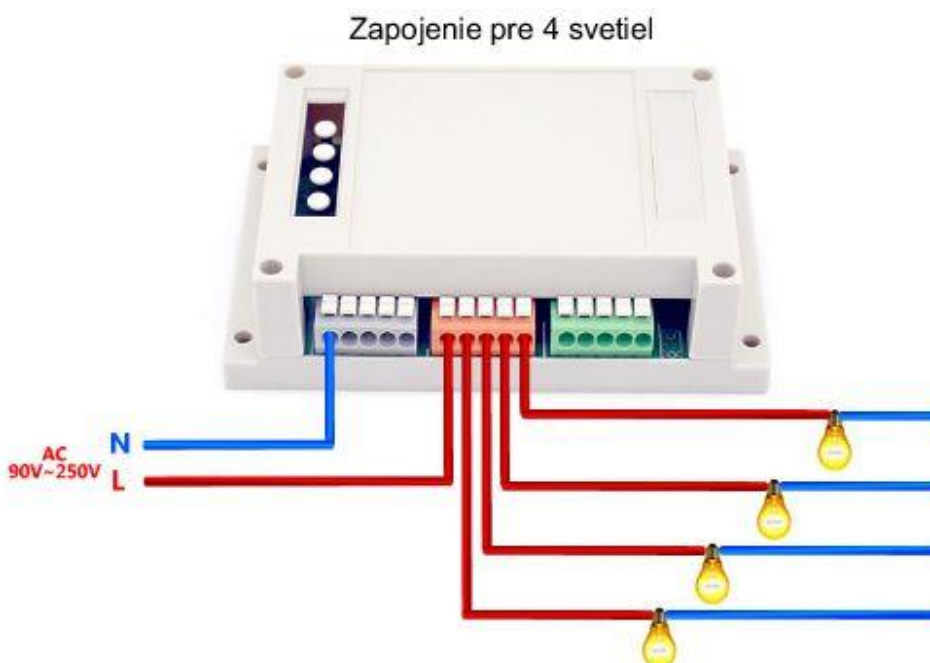
Max. Výkon: **2200 W / gang, 2200 W / celkom**

Maximálna záťaž: **220V 10A**

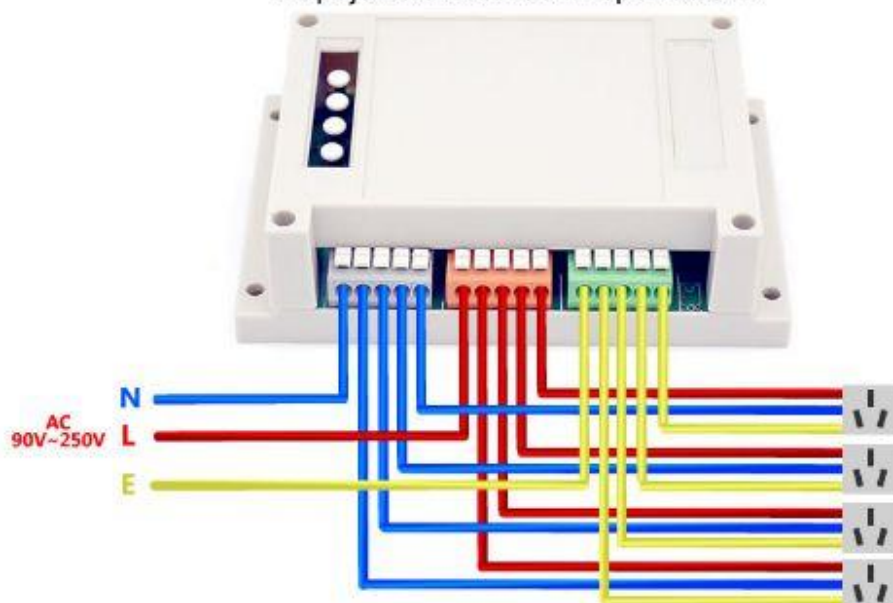
WiFi štandard: **2,4 GHz b / g / n**

Rádiová frekvence: **433 MHz**

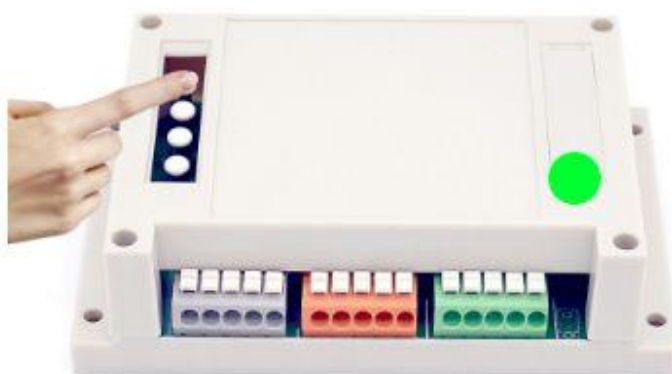
Existujú dva druhy zapojenia: jeden na pripojenie 4 svetiel, jeden na pripojenie so 4 domácimi spotrebičmi.



Zapojenie s4 domácimi spotrebičmi



Stlačte prvé tlačidlo na 7 sekúnd
pokiaľ zelená LED dióda nezačne blikať



L = Line = fázový, pracovný (čierny / hnedý) vodič

L in alebo input = vstup fáza - na tento kontakt sa privádza napájací fázový vodič

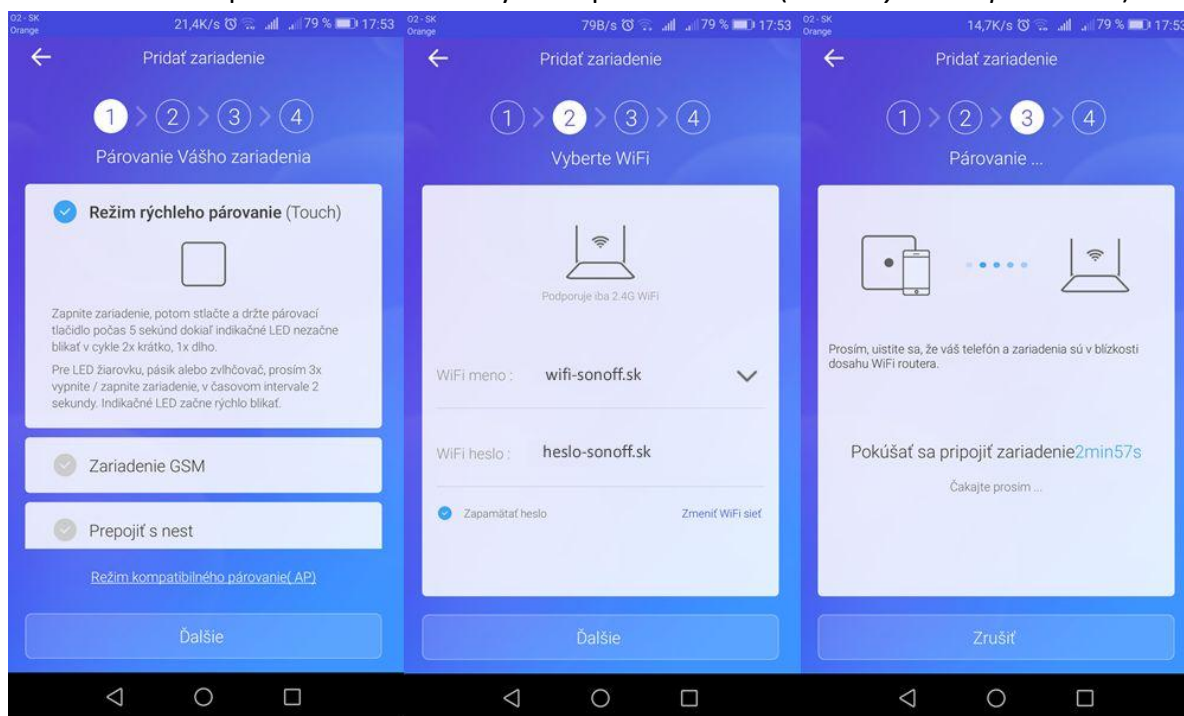
L out alebo output = fáza výstup - na tento kontakt sa pripojí fázový vodič spínaného spotrebiča

L1 out, L2 out = na tieto kontakty sa pripojí fázové vodiče spínaných spotrebičov u viackanálových spínačov (Sonoff Dual, T1-2 kanál, 4CH a podobne).

N = Neutral = Nulový, nulovací, pracovné stredný (modrý) vodič N

E = Earth = Zem, zemiaci, ochranný (žlto-zelený) vodič PE

Potom stlačte v aplikácii eWelink + a vyberte prvú možnosť (Režim rýchleho párovania)



Postupujeme štandardne ako u iných zariadeniach nakoniec pomenujeme zariadenie.

V prípade chyby skontrolujte a akciu opakujte.

1. Možno ste zadali zlé heslo k WiFi.

2. Či váš smartphone alebo tablet je pripojený k **2.4 GHz** WiFi s internetom.

3. Sonoff je moc ďaleko od routeru a WiFi signál je moc slabý. Priblížte zariadenie k routeru.

4. WiFi LED blikne na zeleno dvakrát každú sekundu: Zariadenie Sonoff sa pripojilo k WiFi, ale pripojenie k serveru bolo neúspešné. Skontrolujte vaše pripojenie k sieti či váš router umožňuje, alebo ma blokovanie MAC adresy.

Vymazanie modulu z telefónu

Ak je modul spárovaný s aplikáciou v mobilnom telefóne, nemožno ho ďalej párovať s iným telefónom. Ak sa chystáte Sonoff vypínač odovzdať do užívania inému užívateľovi (napr. Predať), je nutné ho najprv vymazať z Vašej aplikácie.

V prípade reklamácie alebo vrátenie vypínača je bezpodmienečne nutné tento pred odoslaním vymazať z aplikácie. V opačnom prípade nemožno reklamáciu alebo vrátenie modulu akceptovať.

Záruka

Výrobok bol pri výrobe starostlivo testovaný. Ak sa aj napriek tomu stane, že výrobok vykazuje poruchu, kontaktujte nás. Záruka na všetky Sonoff zariadenie je pre koncových užívateľov v dĺžke 24 mesiacov od zakúpenia.

Predajca ani výrobca nenesie zodpovednosť za poruchy spôsobené nevhodným použitím či vzniknuté hrubým zaobchádzaním s výrobkom, alebo poškodením ochranných známk (porušená záručná plomba, alebo nálepka). Na takto vzniknuté poruchy sa nevzťahuje záruka. V prípade reklamácie najprv postupujte podľa popisu vymazanie modulu z telefónu.

Informácie o likvidácii elektronických prístrojov



Uvedený symbol znamená, že elektronické výrobky, ako tento, nesmú byť likvidované spoločne s komunálnym odpadom. Za účelom správnej likvidácie výrobok odovzdajte na určených zberných miestach, kde budú prijaté zdarma. Ďalšie podrobnosti si možno vyžiadať od miestneho úradu alebo najbližšieho zberného miesta.

EÚ Vyhlásenie o zhode

Dovozca (www.sonoff.sk www.sonoff.eu) prehlasuje, že následne menované zariadenie na základe svojej koncepcie a konštrukcie, zodpovedajú príslušným požiadavkám Európskej únie.

Sonoff 4CH / 4CH PRO

EN 62368-1: 2014

EN 62311: 2008

ETSI EN 301 489-1 V2.2.0 (2017 - 03)

ETSI EN 301 489-17 V3.2.0 (2017 - 03)

ETSI EN 300 328 V2.1.1 (2016 - 11)

RF zariadenia spadajú do kategórie rádiových zariadení môžu sa používať na predávanie na trhu EÚ bez akýchkoľvek obmedzení a registrácie. Frekvenčné pásmo, ktorým sú RF zariadenia ovládané, JE 433,92 MHz s rádiovýkonom menším než 20mW, čím spĺňajú normu ICNIRP podľa požiadaviek normy EN 62479: 2010 stanovujúce Požiadavky pre vystavenie človeka elektromagnetickým Polimeri v rozsahu 10 MHz Až 300 GHz.

Záručný a pozáručný servis výrobkov:

Webinfo Slovakia s.r.o. Priekopnícka 1 Bratislava 82106, www.sonoff.sk info@sonoff.sk tel: 0948652396.

Verzia užívateľského návodu: S4CH-R2-01sk

Šírenie tohto užívateľského manuálu akýmikoľvek prostriedkami podlieha autorskému zákonu a písomnému súhlasu autora. Autorské práva patria Webinfo Slovakia s.r.o.

SmartHome - produktová rada

Sonoff

dotykový vypínač 1-2-3 gang

Ovládanie 4 zariadení DIN lišta 3-módy

inteligentná žiarovka

Smart BASIC alebo RF diaľkové ovládanie

Kompatibilita

- Google home
- 易微联 eWeLink
- amazon alexa
- nest Google Nest
- IFTTT

Meranie teploty a vlhkosti 10A - 16A

Meranie spotreby el. energie 16A

Ovládanie 2 zariadení 16A

RF Bridge 433 + PIR, dvere alarm

inteligentná zásuvka