

Užívateľský manuál pre Sonoff 4CH Pro a R2

Prvé spustenie

Pred prvým spustením a zapojením zariadenia Sonoff je potrebné si stiahnuť mobilnú aplikáciu **eWelink** pomocou ktorej budete zariadenia následne ovládať. Aplikáciu nájdete na stiahnutie na Google Play a iTunes apple.

Android - <https://play.google.com/store/apps/details?id=com.coolkit&hl=sk>

Iphone - <https://itunes.apple.com/us/app/ewelink-smart-home-control/id1035163158?mt=8>

Manuál pre pripojenie k aplikácii eWelink : [Manual Sonoff + eWelink Slovenský návod](#)

Po stiahnutí a inštalácii je nutné sa v aplikácii zaregistrovať (*vytvoriť si nový účet*). Ak už máte účet založený stačí sa len prihlásiť.

Pokyny pre zapojenie zariadenia Sonoff 4CH Pro a R2

Napájanie: **90-250V AC (50 / 60Hz), 10A. / 5-24V DC**

Výstupné napätie: **90-250V AC 50 / 60Hz / 5-24V DC**

Max. Výkon: **2200 W / gang, 2200 W / celkom**

Maximálna záťaž: **220V 10A**

WiFi štandard: **2,4 GHz b / g / n**

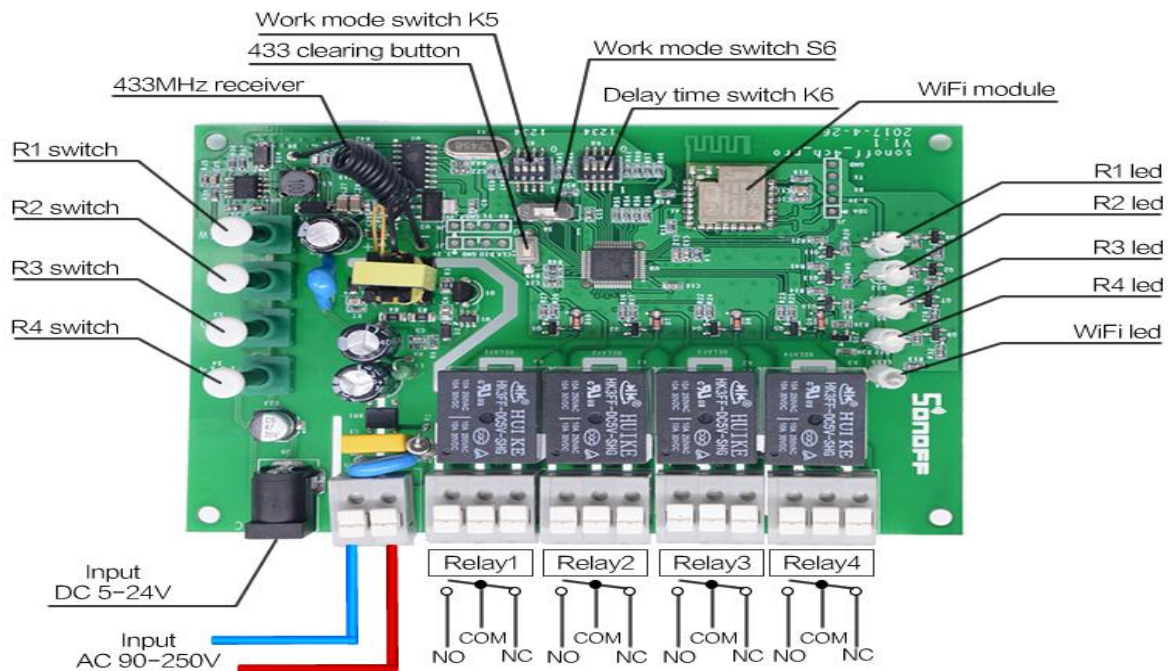
Rádiová frekvencia: **433 MHz**

Režimy: **Inching / Interlock / Self-locking**

Časové oneskorenie v režime Inching: **250ms- 4000ms / 1 - 16s**

Ak chcete pripojiť Sonoff 4CH Pro a R2 so svetidlami alebo spotrebičmi. **Dôsledne dodržujte schému zapojenia, ako je uvedené nižšie:**

WHAT'S ON BOARD?

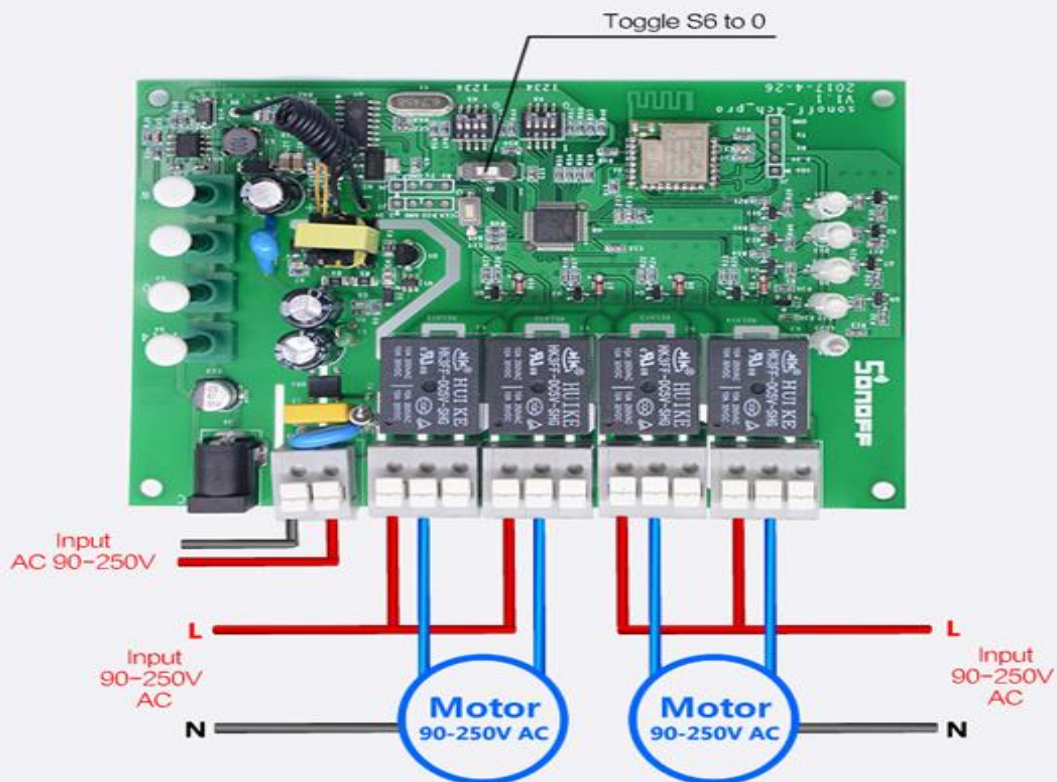


Môžete si vybrať napájanie 5-24V DC alebo 90-250V AC. Každé relé je bez výstupného napätia.

R1-R4 switch fungujú ako lokálne ovládacie prepínače, môžete ich priamo stlačením zapnúť / vypnúť príslušný kanál. Tiež fungujú aj ako párové tlačidlo pre diaľkový ovládač.

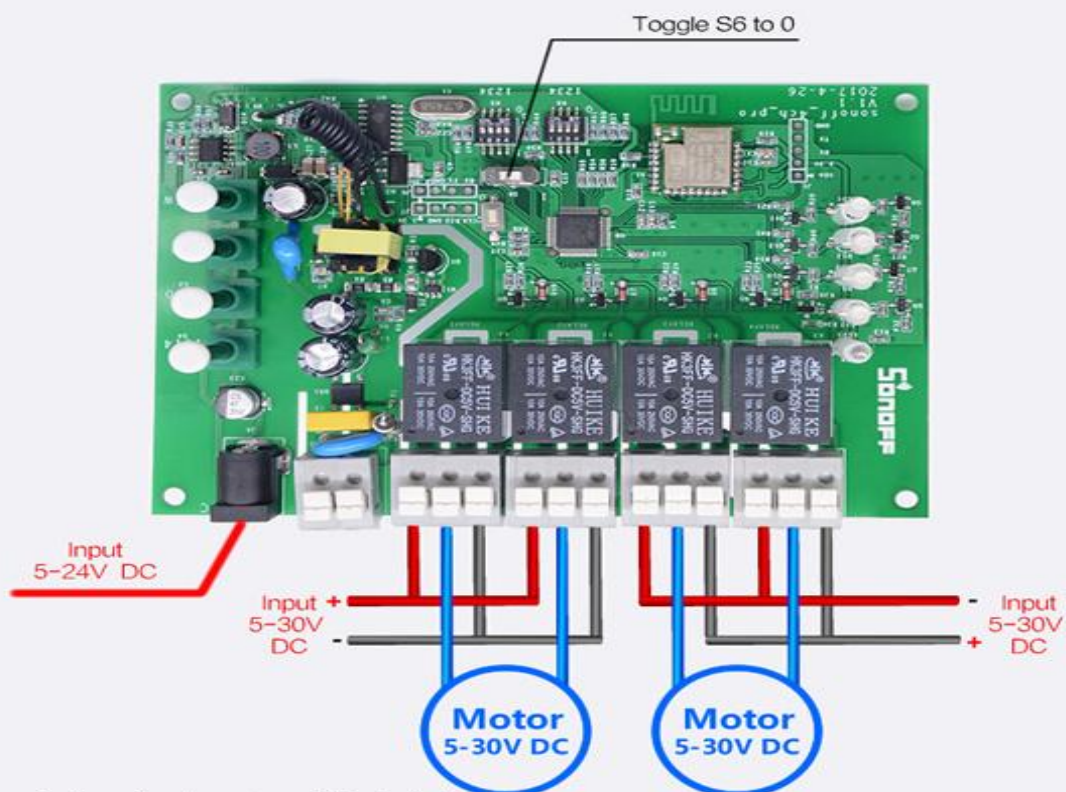
Ak pripojíte Sonoff **4CH Pro** s motorom, inštrukcia zapojenia je uvedená nižšie:

AC Motor Wiring Diagram



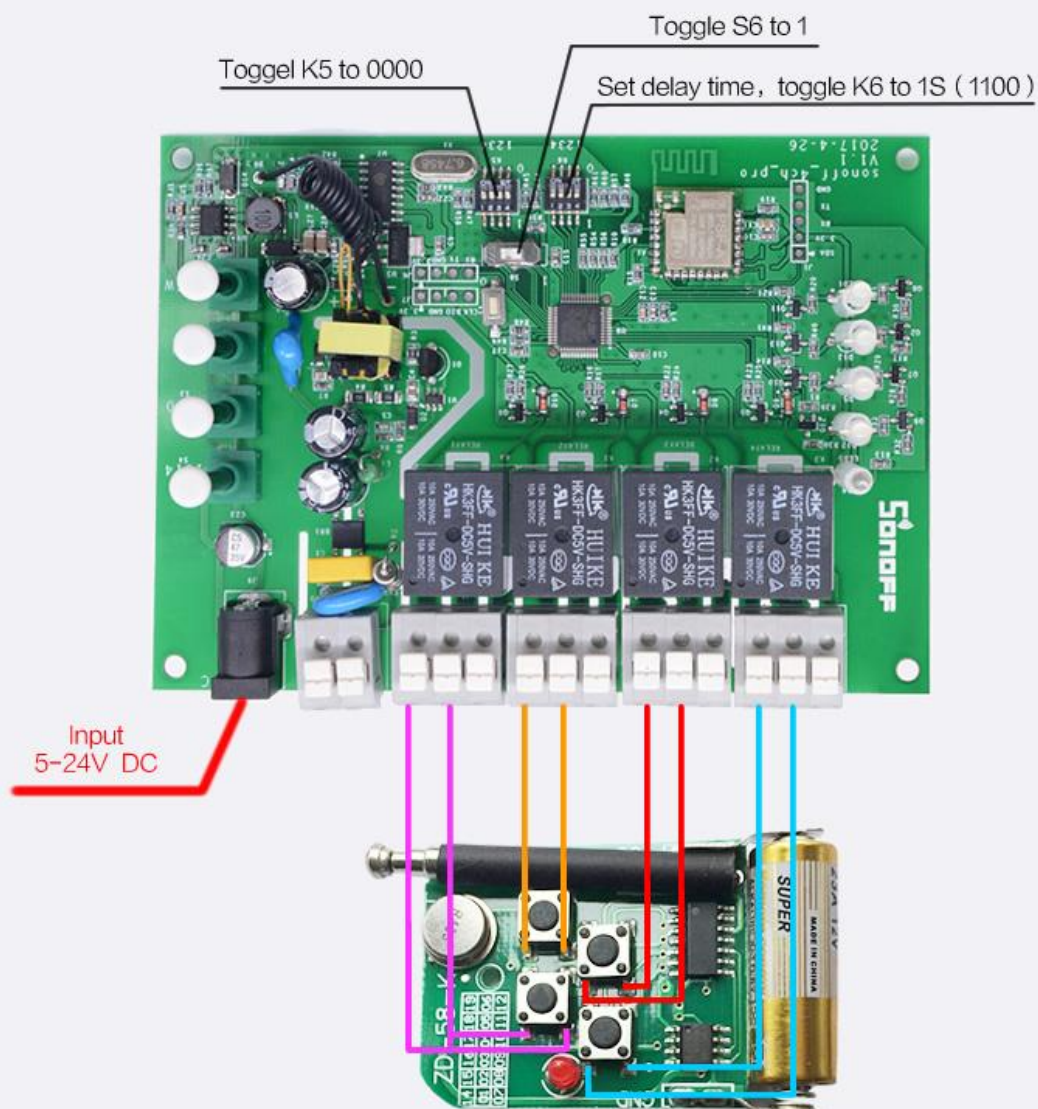
Poznámka : iba 1 motor môže bežať

DC Motor Wiring Diagram



Poznámka : iba 1 motor môže bežať

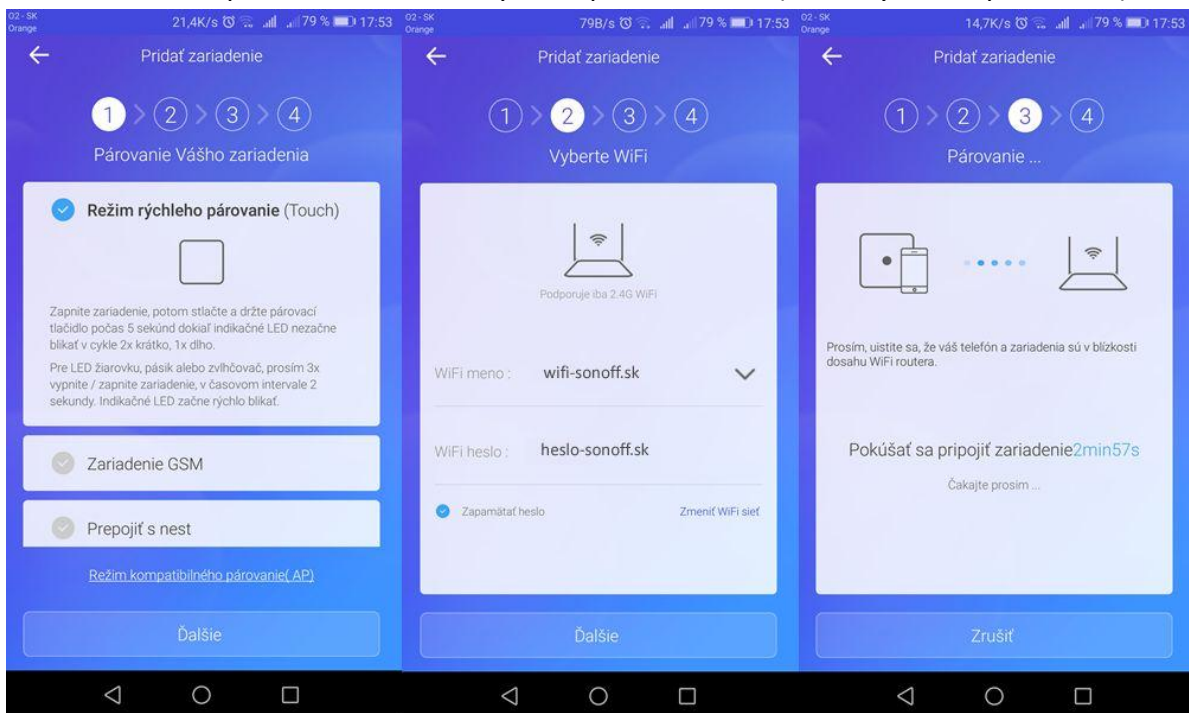
WiFi Remote Controller



Po nastavení zariadenia zapnite zariadenie cez napájanie 90-250V AC (50 / 60Hz) alebo 5-24V DC. Potom stlačte niektoré z tlačidiel a držte 5s, kým WiFi LED trikrát neblinkne.



Potom stlačte v aplikácii eWelink + a vyberte prvú možnosť (*Režim rychlého párovania*)



Postupujeme štandardne ako u iných zariadeniach nakoniec pomenujeme zariadenie.

V prípade chyby skontrolujte a akciu opakujte.

1. Možno ste zadali zlé heslo k WiFi.

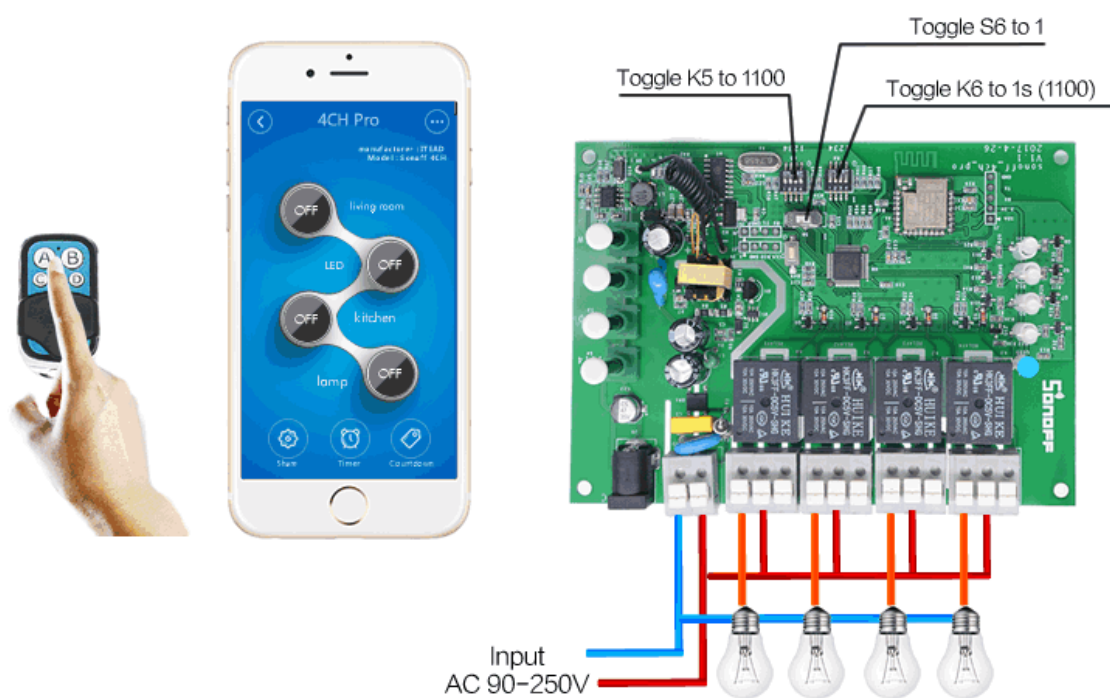
2. Či váš smartphone alebo tablet je pripojený k **2.4 GHz** WiFi s internetom.

3. Sonoff je moc ďaleko od routeru a WiFi signál je moc slabý. Priblížte zariadenie k routeru.
4. WiFi LED blikne na zeleno dvakrát každú sekundu: Zariadenie Sonoff sa pripojilo k WiFi, ale pripojenie k serveru bolo neúspešné. Skontrolujte vaše pripojenie k sieti či váš router umožňuje, alebo ma blokovanie MAC adresy.

Prepínač môžete nastaviť medzi tromi pracovnými režimami: Inching/Interlock/Self-locking

1. V režime **self-locking** môžete zapnúť / vypnúť 4 pripojené zariadenia nezávisle. Ak napríklad zapnete funkciu CH1, pripojené zariadenie bude pokračovať. Ak zariadenie vypnete, pripojené zariadenie bude pokračovať.

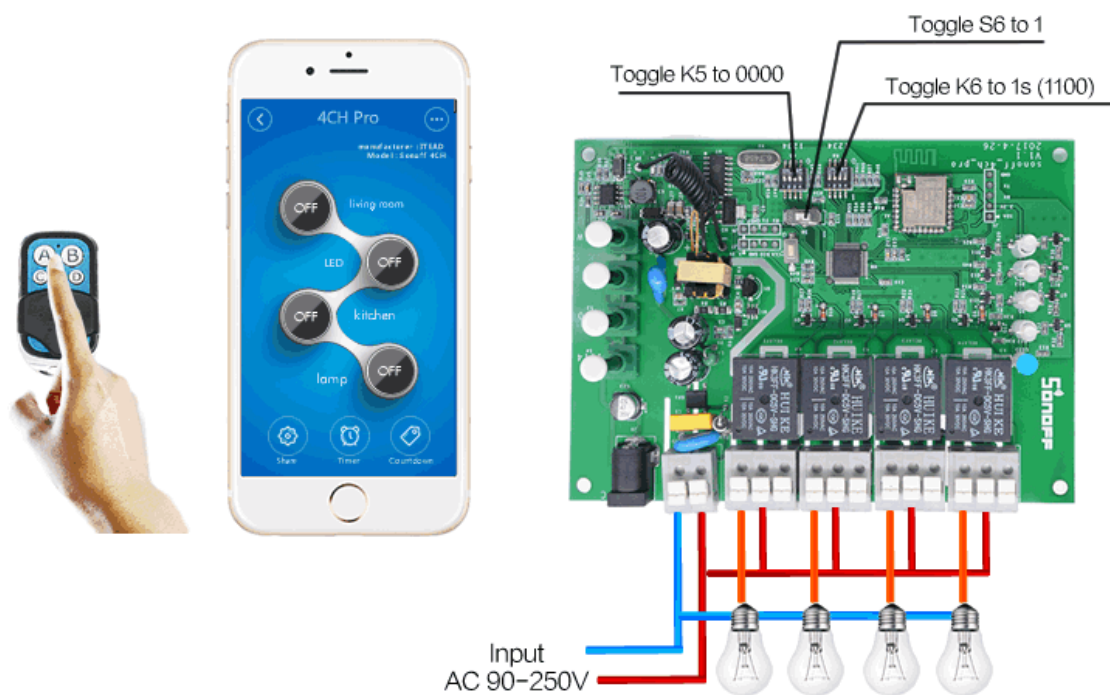
Self-locking Mode + Inching Mode GIF



2. V režime **inching** môžete pripojené zariadenia zapnúť na 0,25-4s (1 až 16s pre Sonoff 4CH Pro R2). Napríklad môžete zapnúť pripojené zariadenie CH1 na 1s, potom môžete vypnúť automatické vypnutie.

3 WORKING MODES

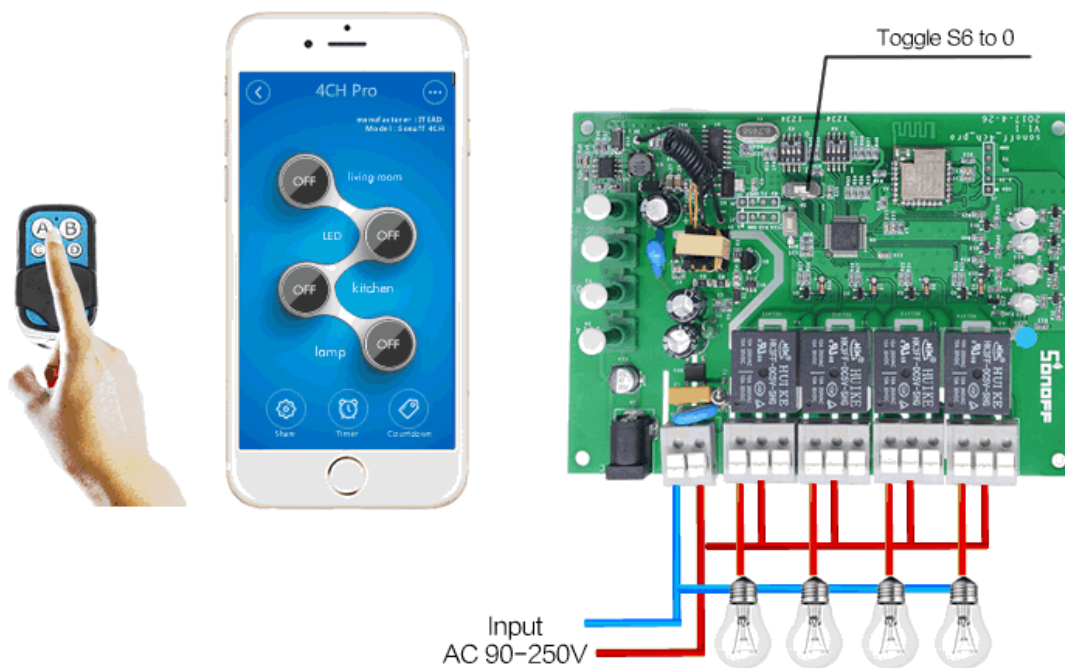
③ Inching Mode GIF



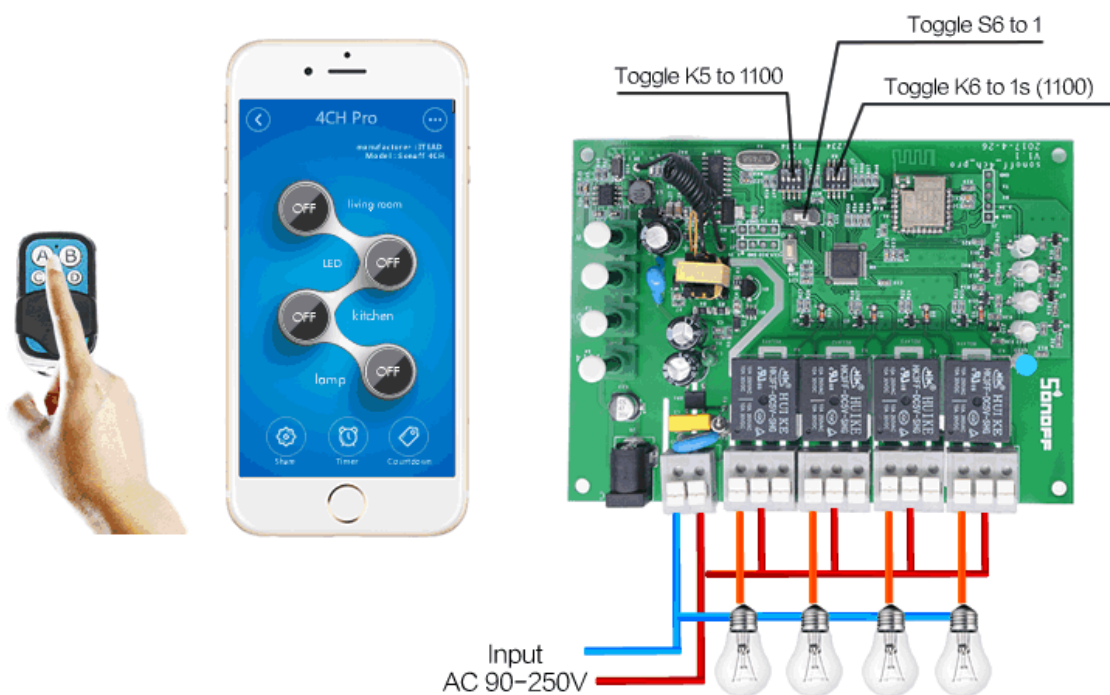
3. V režime **interlock** môžete kedykoľvek zapnúť 1 zariadenie a súčasne vypnúť ďalšie zariadenia. Napríklad, ak ste zapli CH2, potom pri zapnutí CH3 sa súčasne automaticky vypne CH2.

3 WORKING MODES

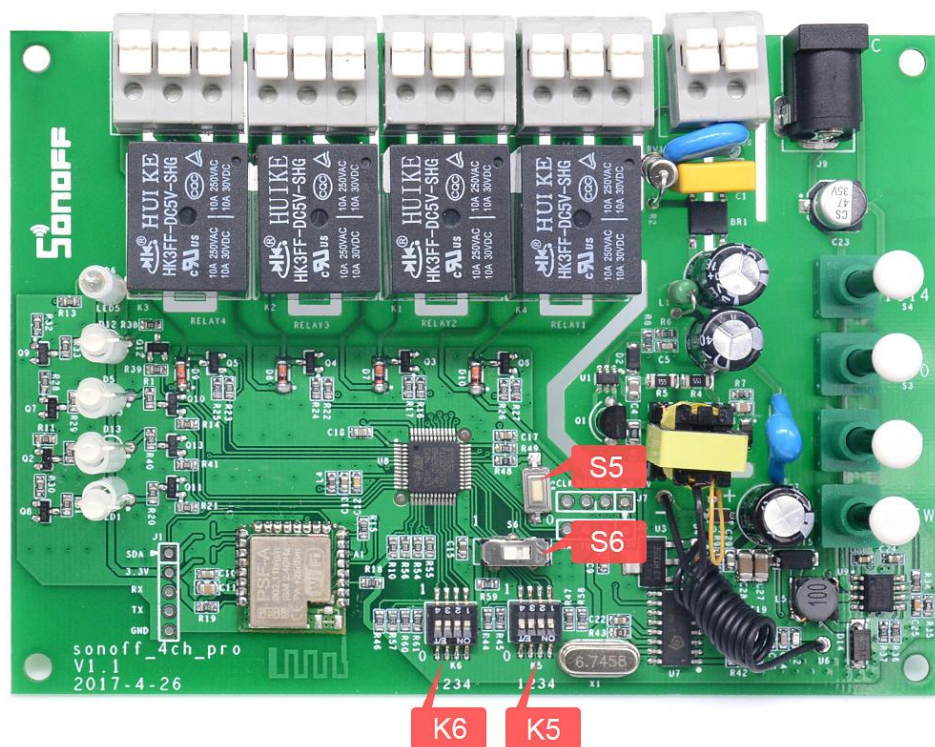
② Interlock Mode GIF



Self-locking Mode + Inching Mode GIF



Predstavíme si, ako prepínať je možné prepínať medzi tromi režimami:



Ako vidíte z obrázka, sú to prepínače S5, S6, K6 a K5.

UPOZORNENIE: Pokiaľ prepínate S5, S6, K5, K6 odpojte napájací zdroj. Či už používate vstup DC alebo AC, uistite sa, že ste vždy odpojili sieťovú zástrčku !!! Je to veľmi nebezpečné, ak neprerušujete napájanie nové nastavenia sa nedajú aktivovať a zároveň môžete poškodiť zariadenie.

Work Mode Switch S6		
0	Interlock	CH1 to CH4
1	Self-locking/Inching	CH1 to CH4

Work Mode Switch K5			
Position	Status	Mode	Apply to
1	0	Inching	CH1
2	0	Inching	CH2
3	0	Inching	CH3
4	0	Inching	CH4
1	1	Self-locking	CH1
2	1	Self-locking	CH2
3	1	Self-locking	CH3
4	1	Self-locking	CH4

Note: Cut off the main supply before changing work mode.

S6 interlock /inching&self-locking prepínač: prepnutím do (0), vstupuje do režimu interlock mode ; prepnutím do (1) a vstúpi sa do režimu inching & self-locking mode.

K5 inching/self-locking spínač: zľava doprava, z toho 1, 2, 3, 4 zodpovedajúcim spôsobom kanál 1 (CH1), kanál 2 (CH2), kanál 3 (CH3) kanál 4 (CH4). Prepnete prepínač dole (0), príslušný kanál vstúpi do režimu inching mode ; Prepnete prepínač nahor (1), príslušný kanál vstúpi do režimu self-locking mode.

Upozorňujeme, že ak je funkcia S6 prepnutá do pozície (0), vaša 4CH Pro je v režime interlock, je nemožné nastaviť K5.

K6 slúži na nastavenie času oneskorenia pre režim inching. Zľava doprava sú 1, 2, 3, 4 zodpovedajúce pre CH1, CH2, CH3, CH4. Vezmite napríklad Sonoff 4CH Pro, prepnete všetky spínače dole (0000), doba nábehu sa oneskorí na 4s (400ms); Prepínajte všetky prepínače nahor (1111), doba zdržania bude oneskorená o 0,25s (250ms).

Pozrite si nižšie uvedený zoznam nastavení oneskorenia **Sonoff 4CH Pro**:

Delay time Switch K6		
Value	Delay	Apply to
0000	4000ms	CH1 to CH4
0001	3750ms	CH1 to CH4
0010	3500ms	CH1 to CH4
0011	3250ms	CH1 to CH4
0100	3000ms	CH1 to CH4
0101	2750ms	CH1 to CH4
0110	2500ms	CH1 to CH4
0111	2250ms	CH1 to CH4
1000	2000ms	CH1 to CH4
1001	1750ms	CH1 to CH4
1010	1500ms	CH1 to CH4
1011	1250ms	CH1 to CH4
1100	1000ms	CH1 to CH4
1101	750ms	CH1 to CH4
1110	500ms	CH1 to CH4
1111	250ms	CH1 to CH4

Pozrite si nižšie uvedený zoznam nastavení oneskorenia **Sonoff 4CH Pro R2**:

Delay Time Switch K6		
Value	Delay	Apply to
0000	16s	CH1 to CH4
0001	15s	CH1 to CH4
0010	14s	CH1 to CH4
0011	13s	CH1 to CH4
0100	12s	CH1 to CH4
0101	11s	CH1 to CH4
0110	10s	CH1 to CH4
0111	9s	CH1 to CH4
1000	8s	CH1 to CH4
1001	7s	CH1 to CH4
1010	6s	CH1 to CH4
1011	5s	CH1 to CH4
1100	4s	CH1 to CH4
1101	3s	CH1 to CH4
1110	2s	CH1 to CH4
1111	1s	CH1 to CH4

Párovanie s diaľkovým 433MHz RF ovládačom:

Naučte sa s diaľkovým vzdialeným rádiom 433 MHz: každý gang môže podporovať 1 RF kľúč, čo znamená, že každý gang si môže pamätať len naučený RF kľúč naposledy. Rýchlo stlačte dvakrát jeden z prepínačov nižšie a potom stlačte jedno z tlačidiel **ABCD** na diaľkovom ovládači. Ak ho úspešne naučíte, tlačidlo sa rozsvieti červenou farbou a príslušná kontrolka stavu blikne 4x zelene. Môžete stlačením tlačidla zapnúť alebo vypnúť príslušný kanál.

Vymazanie kódovania diaľkového 433 MHz ovládača: S5 je tlačidlo na vymazanie kódu 433 MHz, stlačte a podržte ho, kým sa na displeji nerozsvietia 4 zelené LED diódy.

Vymazanie modulu z telefónu

Ak je modul spárovaný s aplikáciou v mobilnom telefóne, nemožno ho ďalej párovať s iným telefónom. Ak sa chystáte Sonoff vypínač odovzdať do užívania inému užívateľovi (napr. Predať), je nutné ho najprv vymazať z *Vašej aplikácie*.

V prípade reklamácie alebo vrátenie vypínača je bezpodmienečne nutné tento pred odoslaním vymazať z aplikácie. V opačnom prípade nemožno reklamáciu alebo vrátenie modulu akceptovať.

Záruka

Výrobok bol pri výrobe starostlivo testovaný. Ak sa aj napriek tomu stane, že výrobok vykazuje poruchu, kontaktujte nás. Záruka na všetky Sonoff zariadenie je pre koncových užívateľov v dĺžke 24 mesiacov od zakúpenia.

Predajca ani výrobca nenesie zodpovednosť za poruchy spôsobené nevhodným použitím či vzniknuté hrubým zaobchádzaním s výrobkom, alebo poškodením ochranných známk (porušená záručná plomba, alebo nálepka). Na takto vzniknuté poruchy sa nevzťahuje záruka. V prípade reklamácie najprv postupujte podľa popisu vymazanie modulu z telefónu.

Informácie o likvidácii elektronických prístrojov



Uvedený symbol znamená, že elektronické výrobky, ako tento, nesmú byť likvidované spoločne s komunálnym odpadom. Za účelom správnej likvidácie výrobok odovzdajte na určených zberných miestach, kde budú prijaté zdarma. Ďalšie podrobnosti si možno vyžiadať od miestneho úradu alebo najbližšieho zberného miesta.

EÚ Vyhlásenie o zhode

Dovozca (www.sonoff.sk www.sonoff.eu) prehlasuje, že následne menované zariadenie na základe svojej koncepcie a konštrukcie, zodpovedajú príslušným požiadavkám Európskej únie.

Sonoff 4CH / 4CH PRO

EN 62368-1: 2014

EN 62311: 2008

ETSI EN 301 489-1 V2.2.0 (2017 - 03)

ETSI EN 301 489-17 V3.2.0 (2017 - 03)

ETSI EN 300 328 V2.1.1 (2016 - 11)

RF zariadenia spadajú do kategórie rádiových zariadení môžu sa používať na predávať na trhu EÚ bez akýchkoľvek obmedzení a registrácie. Frekvenčné pásmo, ktorým sú RF zariadenia ovládané, JE 433,92 MHz s rádiový výkonom menším než 20mW, čím spĺňajú normu ICNIRP podľa požiadaviek normy EN 62479: 2010 stanovujúce Požiadavky pre vystavenie človeka elektromagnetickým Polimeri v rozsahu 10 MHz Až 300 GHz.

Záručný a pozáručný servis výrobkov:

Webinfo Slovakia s.r.o. Priekopnícka 1 Bratislava 82106, www.sonoff.sk info@sonoff.sk tel: 0948652396.

Verzia užívateľského návodu: S4CHPro-R2-01sk

Šírenie tohto užívateľského manuálu akýmikoľvek prostriedkami podlieha autorskému zákonu a písomnému súhlasu autora. Autorské práva patria Webinfo Slovakia s.r.o.

SmartHome - produktová rada

SONOFF



dotykový vypínač 1-2-3 gang



Ovládanie 4 zariadení
DIN lišta 3-módy



inteligentná žiarovka



Smart BASIC alebo
RF diaľkové ovládanie

Kompatibilita



Meranie teploty a
vlhkosti 10A - 16A



Meranie spotreby
el. energie 16A



Ovládanie 2 zariadení
16A

RF Bridge 433 + PIR, dvere
alarm



inteligentná zásuvka

